

Planetarne miješalice Planetarna mješalica, 10 lt. - Stolni model

STAVKA #: _____

MODEL #: _____

NAZIV #: _____

SIS #: _____

AIA #: _____



600230 (XBM10B)

10 litara planetarna mješalica, uređaj za detekciju posude i mehaničko podešavanje brzine. Opremljena spiralnom kukom, lopaticom i pjenjačem. Opremljena visoko otpornim zaštitnim zaslonom - bez BPA

Kratke specifikacije

Br. stavke: _____

Glavne značajke

- Profesionalni mikser koji omogućuje: pripremu tijesta za sve tjestenine, mješanje polu-tekućih proizvoda, emulzija i različitih umaka.
- Standardna oprema: spiralna kuka, pjenjača i lopatica, zdjela od 10 litara.
- Mehanička promjena brzine.
- Sigurnosni ekran koji se može ukloniti- aktivira podizanje i spuštanje posude.
- Maksimalni kapacitet (brašno, sa 60% hidratacije) 3,5 kg, za serviranje 10-50 obroka.
- Sigurnosni prekidač koji automatski zaustavlja uređaj kada se posuda spusti.
- Uređaj za detektiranje posude dozvoljava mješalici pokretanje samo onda kada su posuda i sigurnosni poklopac ispravno instalirani i pozicionirani zajedno.

Konstrukcija

- Čvrsta konstrukcija sa mehaničkim zavarenim snažnim metalnim okvirom.
- Kompaktan dizajn za stolnu uporabu.
- Uređaj u potpunosti izrađen od nehrđajućeg čelika.
- Snažni asinkroni model za velikim početnim ubrzanjem.
- Snaga: 500 W.
- Planetarno kretanje sa samopodmazivanjem, bez opasnosti od gubitaka.
- 8 brzina, od 3, do 170 o/min, upravljanje preko poluge dok mašina radi, prilagodljive prema alatu i gustoći smjese.
- Zaštita od vode (IP55 električna kontrola, IP34 cjelokupni uređaj).
- Posuda od nehrđajućeg čelika AISI 302, 10 litara zapremine.
- Voodootporna upravljačka ploča na dodir sa postavkama tajmera, zaslona i funkcije pulsa.
- Prilagodljive nogice omogućuju savršenu stabilnost.

Uključena dodatna oprema

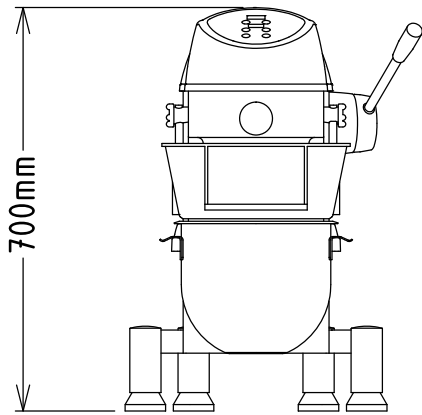
- 1 x Lopatica za planetarnu miješalicu 10 litara PNC 653267
- 1 x Spiralna kuka za tijesto za planetarnu miješalicu 10 litara PNC 653268
- 1 x Pjenjača za planetarnu miješalicu 10 litara PNC 653269
- 1 x Posuda za planetarnu miješalicu 10 litara PNC 653276

Opcijska dodatna oprema

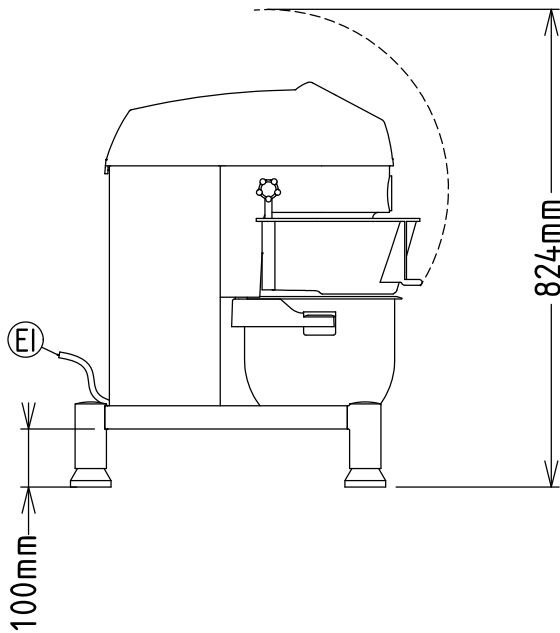
- Lopatica za planetarnu miješalicu 10 litara PNC 653267
- Spiralna kuka za tijesto za planetarnu miješalicu 10 litara PNC 653268
- Pjenjača za planetarnu miješalicu 10 litara PNC 653269
- Posuda za planetarnu miješalicu 10 litara PNC 653276

ODOBRENJE: _____

Prednja/e

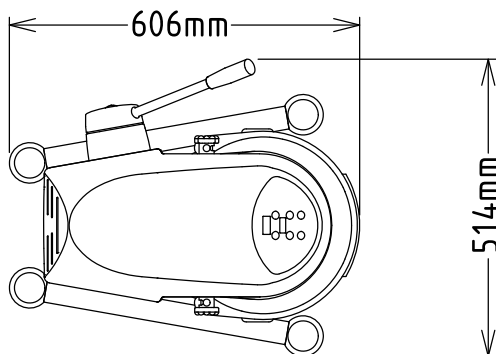


Bočna/o



EI = Električni priključak

Gornja/e



Električki

Napon napajanja:	380-415 V/3 ph/50 Hz
Električna snaga, maks.:	0.5 kW
Ukupna snaga:	0.5 kW

Kapacitet:

Performanse (do):	3.5 kg/Ciklus
Kapacitet:	10 litara

Ključne informacije:

Vanjske dimenzije, širina:	454 mm
Vanjske dimenzije, dubina:	606 mm
Vanjske dimenzije, visina:	700 mm
Transportna težina:	58.2 kg
Smjesa s hladnom vodom:	3.5 kg sa Spiralna kuka
Bjelanjci:	18 sa Pjenjača

 Planetarne miješalice
 Planetarna mješalica, 10 lt. - Stolni model

 Tvrtka zadržava pravo promjene bez prethodne najave.
 Sve informacije bile su točne u vrijeme tiskanja.

2026.04.21